



Instituto Nacional de Direito Público e Controle Social

Rua Balduino Taques, 159, Vila Estrela
CEP: 84040-000 - Fone/Fax: 42 3028-0704
Ponta Grossa - Paraná

PREFEITURA MUNICIPAL DE IMBAÚ
CONCURSO Nº 001/2010 - DATA: 19/12/2010

I N S T R U Ç Õ E S

PROVA TEÓRICA

CARGO: MECÂNICO

1. O candidato está recebendo, juntamente com este caderno de provas, o cartão-resposta. Confira o seu nome. Ao receber o cartão-resposta, o candidato deve assinar no verso do cartão-resposta. Não haverá substituição desse cartão-resposta e do caderno de provas, a não ser em caso de defeito em sua impressão.

2. Este caderno de provas contém 50 (cinquenta) questões, todas com 05 (cinco) alternativas. Para cada questão existe apenas UMA resposta certa. O caderno de provas só será trocado se apresentar problema de impressão.

3. A tarefa do candidato consiste em analisar o conteúdo de cada questão e assinalar a resposta que julgar certa. A interpretação das questões, bem como das instruções, faz parte da prova.

4. Preencha o cartão-resposta na mesma seqüência das questões do caderno de provas (de nº 01 à de nº 50). O cartão-resposta NÃO pode ser dobrado, amassado, rasurado, manchado, ou conter qualquer registro fora dos locais destinados às respostas. A rasura implicará na anulação da resposta.

5. A maneira correta de assinalar a alternativa no cartão-resposta é cobrindo, fortemente, com caneta esferográfica azul ou preta, o espaço a ela correspondente, conforme o exemplo a seguir:



6. Não serão consideradas questões não assinaladas ou que contenham mais de uma resposta, emenda ou rasura.

7. O candidato assume plena e total responsabilidade pelo correto preenchimento do cartão-resposta e sua integridade.

8. A duração da prova é de 04 (quatro) horas. A saída do candidato só será permitida, após transcorrida 01 (uma) hora do início da mesma. Os dois últimos candidatos a terminar a prova deverão retirar-se da sala simultaneamente, após verificarem e assinarem o lacre do envelope que conterá os cartões-resposta. O candidato só poderá levar consigo o Caderno de Provas, nos últimos 15 (quinze) minutos.

9. Não será permitida qualquer espécie de consulta, nem o uso de máquina calculadora.

10. Proibida a divulgação ou impressão da presente prova. ***Direitos Reservados - IDEJURE.***

11. O Gabarito da Prova Objetiva será divulgado e afixado em Mural da Prefeitura Municipal de IMBAÚ, até 48 horas após a realização das provas. O resultado não será fornecido por telefone.

BOA SORTE.



CADERNO DE PROVA

1- Leia e assinale nas alternativas a que representa as palavras destacadas:

"Aquilo **era** um esforço inútil: **chegava** tão cansado que só **queria** dormir."

- a) Pronomes;
- b) Verbos;**
- c) Advérbios;
- d) Adjetivos;
- e) Substantivos.

2- A palavra "EXTRAORDINÁRIO" possui:

- a) Acento agudo e acento circunflexo;
- b) Sete sílabas e acento circunflexo;
- c) Trema e acento circunflexo;
- d) Acento agudo e sete consoantes;**
- e) Cinco sílabas e acento agudo.

3- Qual das alternativas é a totalmente CORRETA em relação à separação das sílabas?

- a) En-ca-bu-la-da / a-rre-pio;
- b) A-ssa-do/ re-sol-vi-do;
- c) Vê-í-cu-lo / ne-ce-ssá-ri-as;
- d) Con-ges-ti-o-na-men-to / a-do-le-scen-te;
- e) Cres-ci-men-to/ cor-ren-te.**

4- Leia:

"Eu não estarei em casa na próxima noite."

A frase abaixo diz respeito ao:

- a) Futuro;**
- b) Presente;
- c) Passado;
- d) Passado e presente;
- e) Nenhuma resposta está correta.

5- Quanto à aplicação das letras **m** e **n**, qual a alternativa **INCORRETA**:

- a) Anteriormente;
- b) Empolgado;
- c) Ambicioso;**
- d) Condado;
- e) Potranca.



6- Assinale a alternativa em que a palavra está na seguinte sequência: *oxítona, paroxítona e proparoxítona*:

- a) Natal, presépio, Noel;
- b) Cão, joelho, aipim;
- c) Jiló, azeitona, máximo;**
- d) Resfriado, máximo e filé;
- e) Solidão, feijão, situação.

7- Assinale a alternativa que é um *adjetivo*:

- a) Alguém;
- b) Pouco;**
- c) Homem;
- d) Meu;
- e) Escalada.

8- Assinale a alternativa em que está **INCORRETA** a colocação da acentuação gráfica:

- a) Viúva – humanitária;
- b) História – ninguém;
- c) Família - bisavô;
- d) Môça - exercício;**
- e) Característica - formação.

9- Indique a alternativa onde as palavras são *sinônimas*:

- a) Jejum = comer;
- b) Burrice = inteligência;
- c) Escuro = claro;
- d) Atenção = concentração;**
- e) Descanso = trabalho.

10- Indique a frase **INCORRETA** quanto à crase:

- a) Fui à escola encontrar a professora;
- b) Nos encontraremos às nove horas em ponto;
- c) Só se ele for a pé;
- d) Gosto das coisas feitas às claras;
- e) Foi um presente de Natal para à menina.**

11- Qual das palavras abaixo é um vocábulo somente de gênero *masculino*:

- a) Arcanjo;**
- b) Rei;
- c) Estudioso;
- d) Médico;
- e) Dançarino.

12- O significado da palavra *probo* é:

- a) Engraçado;
- b) Honesto;**
- c) Sem juízo;
- d) Moderno;
- e) Tímido.

13- A charge abaixo mostra:



- a) Um diálogo entre dois amigos que querem brincar;**
- b) Uma briga entre dois amigos;
- c) Um jogo de futebol entre dois amigos;
- d) Uma discussão entre dois amigos;
- e) Que os meninos terão de voltar para suas casas.

14- Assinale a frase abaixo que se encontra no *plural*:

- a) O povo não quis saber de conversa;
- b) A reunião terminou às sete horas;
- c) O menino é muito aplicado;
- d) Tratava-se de um bando de animais;
- e) As pessoas estão cheias de boa vontade.**

15- Qual o aumentativo de *cadeira*:

- a) Cadeirinha;
- b) Cadeirão;**
- c) Cadeirãozão;
- d) Cadeiruda;
- e) Não existe.



16- Faça o seguinte cálculo mental e assinale alternativa CORRETA: Qual é o produto de oito e seis? Quanto é um quinto de 35?

- a) 49 e 9;
- b) 81 e 9;
- c) 48 e 5;**
- d) 63 e 9;
- e) 56 e 4.

17- O triplo de 1.200, mais 580 é:

- a) 5.180;
- b) 4.180;**
- c) 3.600;
- d) 2.580;
- e) 2.400.

18- Diante dos enunciados abaixo, pode-se dizer:

- I) Quando diminuimos 200 de 622 o resultado é 422;
 - II) O dobro de 350 é 700;
 - III) O produto quando multiplicamos sete por oito é cinquenta e quatro;
 - IV) Com 720 m, falta apenas 280 m para completar 1 km.
- a) Que apenas a I, II e III estão corretas;
 - b) Que apenas a III está incorreta;**
 - c) Que a III e IV estão incorretas;
 - d) Que apenas I e II estão corretas;
 - e) Que todas estão corretas.

19- Seis irmãos juntaram moedas em um cofrinho por mais de 8 meses e conseguiram arrecadar R\$ 51,00. Quanto cada um recebe se dividirem igualmente esse dinheiro?

- a) R\$ 8,50;**
- b) R\$ 7,50;
- c) R\$ 6,37;
- d) R\$ 5,50;
- e) R\$ 4,50.

20- Assinale a alternativa em que o resultado dessas operações é menor que 500:

- a) $2.426 \div 2 - 689$;
- b) $33 \times 17 - 60$;
- c) 18×29 ;
- d) $422 + 123 - 65$;**
- e) $3.327 - 2.799$.



21- João trabalhou 7/12 ou sete meses no ano. Quanto recebeu de décimo terceiro se o salário era R\$ 1.200,00?

- a) R\$ 600,00;
- b) R\$ 700,00;**
- c) R\$ 800,00;
- d) R\$ 900,00;
- e) R\$ 1.000,00.

22- Três casais moram no Paraná, os homens se chamam Carlos, Luis e Pedro, as mulheres são Lúcia Patrícia e Maria, e os homens exercem as seguintes profissões médico, engenheiro e advogado. Com as dicas assinale a alternativa que contenha o nome do marido, sua respectiva esposa e sua profissão:

- 1) O médico é casado com Maria;
 - 2) Pedro é advogado;
 - 3) Patrícia não é casada com Paulo;
 - 4) Carlos não é médico.
-
- a) Carlos é casado com Patrícia e é advogado;
 - b) Carlos é casado com Patrícia e é engenheiro;**
 - c) Luis é casado com Maria e é engenheiro;
 - d) Luis é casado com Lúcia e é médico;
 - e) Pedro é casado com Patrícia e é advogado.

23- O valor de x na seqüência 4, 9, 19, 39, x é:

- a) 59;
- b) 69;
- c) 79;**
- d) 89;
- e) 99.

24- O valor de x na seqüência 20, 40, 10, x, 5, 10 é:

- a) 5;
- b) 10;
- c) 15;
- d) 20;**
- e) 25.

25- Maradona, Pelé e Zico foram disputar uma maratona de 40 km. Sabe-se que Maradona começou com 1 km na frente de Pelé e que Zico saiu 1 km à frente de Maradona. Maradona terminou a maratona com uma velocidade média de 15 km/h, Pelé 17 km/h e Zico 16 km/h. Quem chegou na primeira e segunda classificação sucessivamente?

- a) Pelé em primeiro e Zico em segundo;**
- b) Zico em primeiro e Pelé em segundo;
- c) Zico em primeiro e Maradona em segundo;
- d) Maradona em primeiro e Pelé em segundo;
- e) Maradona em primeiro e Zico em segundo.



26- Um automóvel está falhando, não consegue levantar o giro do motor, começa a subir o giro e desce rapidamente. Qual a maneira correta de proceder:

- a) Verificar os freios, pois os mesmos podem estar bloqueando o veículo de andar;
- b) Verificar as velas, cabos de vela, junta de cabeçote, cilindros;**
- c) Trocar tudo o que você acha que tem problema para garantir o futuro funcionamento;
- d) Abrir o motor e trocar os cilindros;
- e) Trocar a bateria.

27- Um veículo possui freio a disco na dianteira e freio a tambor na traseira. Acabou completamente todo sistema de freio. A causa mais provável é:

- a) O nível de fluído de freio está um pouco baixo;
- b) Gastou totalmente a lona de freio;
- c) As pastilhas estão um pouco gastas;
- d) O cilindro mestre rompeu;**
- e) As pastilhas e as lonas de freio estão gastas.

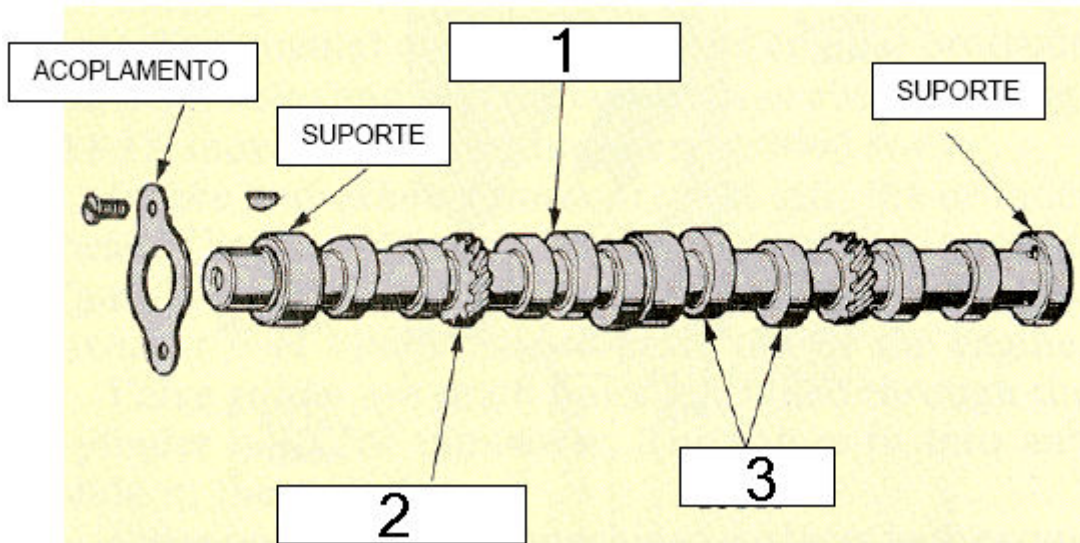
28- Faz parte de um motor a combustão:

- a) Pistão, cilindro, juntas, cabeçote;**
- b) Pistão, alternador, cabeçote;
- c) Cilindros, pistão, bateria;
- d) Alternador, motor de arranque;
- e) Cabeçote, biela, válvula, alternador.

29- Em um carro dos anos 70, sempre que você troca a lâmpada da lanterna direita ela queima, você não consegue encontrar o defeito. Todas as outras lâmpadas estão acesas e não possuem nenhum problema. Marque a maneira correta para corrigir tal problema.

- a) Corte o fio que alimenta a lâmpada com defeito e faça uma ligação de outra lâmpada sem problema até a lâmpada que não estava acendendo;**
- b) Corte o fio que alimenta a lâmpada com defeito e faça uma ligação direta da bateria;
- c) Isolar sistema de alarme do veículo, ele pode estar causando a pane da lâmpada;
- d) Trocar a lâmpada que está queimando por uma mais forte;
- e) Trocar o fusível da lanterna por um mais forte.

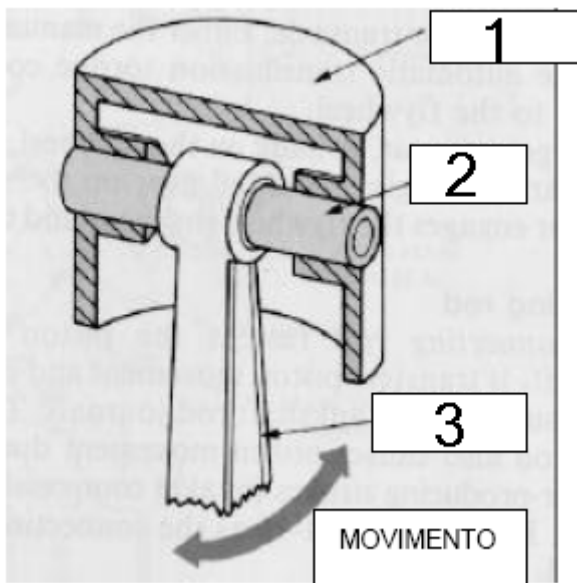
30 Verificando um eixo de comando de válvulas. Marque a questão correta.



a) A
 f
 i
 g
 u
 r
 a
 1
 c
 o
 r
 r

- esponde à engrenagem;
- b) A figura 2 corresponde ao cames;
- c) A figura 1 corresponde ao excêntrico e a figura 2 a engrenagem;**
- d) A figura 1 corresponde ao cames e a figura 2 a engrenagem;
- e) A figura 3 corresponde ao excêntrico.

31 Analise a figura e marque a questão correta.



- a) A figura 1 corresponde a uma biela;
- b) A figura 2 corresponde ao pino e a figura 3 ao pistão;
- c) A figura 3 corresponde ao pino;
- d) A figura 1 corresponde ao pistão e a figura 3 corresponde à biela;**
- e) A figura 3 corresponde ao pistão.



32 Sobre carburador, marque a questão **ERRADA**.

- a) Em qualquer motor de combustão interna, como os que são usados para propulsionar automóveis, caminhões e embarcações, o combustível líquido precisa ser misturado com quantidade certa de ar para poder formar a mistura combustível capaz de ser queimada dentro do cilindro do motor;
- b) Uma forma de misturar o ar e o combustível é fazer com que os cilindros aspirem ar puro no ciclo de sucção e injetar depois o combustível dentro do cilindro - seja através das aberturas de admissão, seja pôr meio de injetor. Isto é feito nos motores diesel, nos motores a injeção de combustível e nos motores de corrida;
- c) Carburador nada mais é do que um aparelho que serve para misturar com precisão determinada quantidade de combustível com determinada quantidade de ar;
- d) **O carburador é montado do lado de dentro do motor e a mistura de ar/combustível é levada aos cilindros, no tempo de aspiração, através das múltiplas passagens do cano de admissão;**
- e) Os motores a gasolina queimam misturas de ar/gasolina compreendida entre 12 - 15 partes de ar e uma parte de combustível.

33-Com relação ao funcionamento básico da injeção de combustível. Marque a questão **ERRADA**.

- a) Qualquer que seja o sistema de injeção eletrônica de combustível é este comandado ou controlado pôr uma unidade eletrônica", a qual chamamos de Módulo de Controle Eletrônico (ECM);
- b) **Quanto mais fechada a borboleta de aceleração, maior será a rotação do motor;**
- c) O ECM é o "cérebro" do sistema, ele comanda à injeção de combustível na quantidade ideal da mistura ar/combustível para cada situação ou condição;
- d) Quanto maior o aumento da rotação do motor, maior será a quantidade de ar/combustível admitida pelo motor;
- e) O motor ainda frio, desenvolve uma boa potência sem prejudicar a dirigibilidade do veículo; é preciso que a mistura ar/combustível seja enriquecida.

34- Com relação aos motores à combustão marque a questão **ERRADA**

- a) Um motor a combustão, funciona com base na liberação de energia quando ocorre a queima de combustível e oxigênio;
- b) Dentro de um cilindro, existe um pistão que sobe e desce o tempo todo. O movimento é semelhante ao movimento de uma seringa;
- c) Durante a explosão da combustão o ar tende a se expandir com força e é esta força que é usada para colocar as partes do motor em movimento;
- d) Nos motores 4 tempos, as etapas são de 1 a 4 na seguinte sequencia: Admissão, Compressão, explosão e Expulsão;
- e) **Na compressão a válvula é aberta e o pistão sobe.**

35- Com relação aos motores de 2 e 4 tempos, verifique os itens e Assinale a alternativa correta.

- I) Motor 2 tempos: 1º tempo a gasolina entra no cilindro e o pistão a comprime;

- II) Motor 2 tempos: 2º tempo a gasolina explode, empurra o pistão e sai para o escapamento;
 - III) Motor 4 tempos: Ocorre uma explosão a cada dois giros do motor.
- a) Somente o item I está correto;
 - b) O item II está errado;
 - c) Somente o item III está correto;
 - d) Somente os itens I e II estão corretos;
 - e) **Todas as afirmativas são verdadeiras**

36- Com relação aos tipos de combustíveis nos veículos. Marque a alternativa correta.

- I) Diesel: combustão por compressão com velas, a combustão é incompleta e a taxa de compressão elevadíssima;
 - II) Álcool: combustão por velas e completa (gera apenas CO₂ e água) e taxa de compressão alta;
 - III) Gás: o motor é adaptado, vai depender do combustível usado anteriormente, porém é preferencial utilizar motores com alta taxa de compressão (VHC (GM), fire (Fiat), diesel e álcool).
- a) **Somente o item I está errado;**
 - b) Todos os itens estão corretos;
 - c) Apenas o item III está errado;
 - d) Todos os itens estão incorretos;
 - e) Os itens I e II estão incorretos.

37-Com relação a máquinas pesadas. Marque a questão correta.

- I) Escavadeira é uma máquina utilizada para fazer escavações em locais de difícil acesso e pode colocar sua concha em uma distância maior que a maioria das outras máquinas;
 - II) Moto niveladora serve para nivelar estradas e fazer terraplanagem de grandes locais;
 - III) Rolo compactador tipo pé-de-carneiro serve para alisar pavimento asfáltico.
- a) Somente o item II está errado;
 - b) **Somente os itens I e II estão corretos;**
 - c) Todos os itens estão corretos;
 - d) Todos os itens estão incorretos;
 - e) Os itens II e III estão corretos.

38- Qual o código que identifica uma norma produzida pela Associação Brasileira de Normas Técnicas?

- a) ABR;
- b) SBR;
- c) EBR;
- d) RBR;
- e) **NBR.**



39-Na desmontagem de um motor serão trocadas algumas peças. Antes de montar o motor deve-se lavar as peças que estiverem com excesso de borra. Analise os dados e responda corretamente.

- I) Pode-se lavar as peças com óleo diesel;
 - II) Pode-se lavar as peças com gasolina;
 - III) Pode-se lavar as peças com solvente.
-
- a) Somente o item I está correto;
 - b) Somente o item II está correto;
 - c) Todos os itens estão corretos;
 - d) Os itens I e II estão corretos;**
 - e) Todos os itens estão incorretos.

40-Você precisa trocar um eixo de um comando de válvulas e não consegue encontrar a peça original, então você resolve fabricar a peça. Qual processo de fabricação é mais indicado para fabricar apenas o eixo.

- a) Torneamento;**
- b) Fresamento;
- c) Fundição
- d) Sinterização;
- e) Retífica

41-Um veículo não está funcionando direito, ao analisar constatou-se que a junta de cabeçote está queimada. Analise os procedimentos e responda:

- I) Você deve lixar o cabeçote, trocar à junta e fazer a montagem dos componentes;
 - II) Encaminhar o cabeçote para retífica e depois disso substituir a junta de cabeçote;
 - III) Trocar a junta original por uma mais forte, para que o problema não volte a acontecer.
-
- a) Os itens I e III estão incorretos;**
 - b) Todos os itens estão corretos;
 - c) Todos os itens estão incorretos;
 - d) Apenas o item I está correto;
 - e) Apenas o item III está correto.

42-Devido ao grande esforço físico exigido da profissão de um mecânico, sabemos que o cansaço físico e o suor estão presentes no dia a dia deste profissional. Para uma higiene saudável e para esta pessoa se sentir melhor, normalmente ela deve tomar quantos banhos.

- a) Um banho por semana;
- b) Um banho por mês;
- c) Um banho por ano;
- d) Um banho a cada 15 dias;
- e) Um banho por dia.**

43-Imagine que seu colega de trabalho estava guardando alguns equipamentos e caiu de uma altura de 4 (quatro) metros. O que você deve fazer por primeiro.



- a) Levantar seu colega rapidamente;
- b) Perguntar onde está doendo e apertar para ver se ele quebrou algum osso;
- c) Fazer respiração boca a boca;
- d) Avisar seu superior e não mexer na vítima até uma ambulância chegar;**
- e) Não fazer nada, pois o problema não é seu.

44- Você está fazendo o seu trabalho quando chega uma senhora e lhe pergunta. "Por favor, pode me informar onde fica a sala do almoxarifado?" Você sabe onde fica e deve responder como?

- a) Não sei onde fica, se quiser vá procurar;
- b) Não posso lhe dizer;
- c) Não me incomode que estou trabalhando;
- d) Sim senhora, o local é logo ali, e indica o local procurado;**
- e) Pergunte para outra pessoa.

45- Ao final do expediente, com relação às ferramentas de trabalho utilizadas por você, o que deve-se fazer.

- a) Lavar quando for o caso e guardar em local apropriado;**
- b) Deixar na obra, pois amanhã você vai precisar novamente;
- c) Esconder em algum lugar que só você saiba;
- d) Colocar em uma sacola e levar para sua casa;
- e) Entregar para seu colega de trabalho fazer o que ele quiser.

46- Considerando os termos da Lei Orgânica do Município de Imbaú, é CORRETO afirmar que é competência comum do Município, juntamente com a União e o Estado:

- I) Zelar pela guarda da Constituição, das Leis e das Instituições democráticas e conservar o patrimônio público;
- II) Proporcionar os meios de acesso à cultura, à educação e a ciência;
- III) Proteger o meio ambiente e incentivar a poluição em qualquer de suas formas;
- IV) Preservar as florestas, opor-se à fauna e à flora.

- a) Os itens I e III estão corretos;
- b) Os itens II e IV estão corretos;
- c) Os itens I e II estão corretos;**
- d) Somente o item IV está correto;
- e) Nenhum item está correto.

47- Considerando os termos da Lei Orgânica do Município de Imbaú, é CORRETO afirmar que:

- a) O Governo Municipal é exercido pelo Prefeito e pela Câmara Municipal de Vereadores os quais constituem o Poder Executivo e o Poder Legislativo, harmônicos entre si e independentes;**
- b) O Poder Executivo é constituído pelo Prefeito Municipal e pela Câmara Municipal de Vereadores;
- c) A Câmara Municipal é exercida pelo Prefeito e pelos Vereadores os quais constituem o Poder Executivo;



- d) O Poder Legislativo é constituído pelo Prefeito Municipal e exercido pelos Secretários Municipais que são auxiliares diretos do Prefeito Municipal;
- e) Nenhuma das alternativas está correta.

48- Considerando os termos da Lei Orgânica do Município de Imbaú, é CORRETO afirmar que o Processo Legislativo compreende a elaboração de:

- a) Emendas à Lei Orgânica do Município, Memorandos, Leis Ordinárias, Decretos Legislativos e Portaria;
- b) Leis Complementares, Leis Ordinárias, Ato Administrativo e Portaria;
- c) Leis Complementares, Leis Ordinárias, Portaria e Memorandos;
- d) Emendas à Lei Orgânica do Município, Leis Complementares, Leis Ordinárias, Decretos Legislativos e Resoluções;**
- e) Nenhuma das alternativas está correta.

49- Considerando os termos da Lei Orgânica do Município de Imbaú, é CORRETO afirmar que:

- I) O Vereador poderá ter domicílio e residência fixa no Município;
- II) O Vereador deverá ter domicílio e residência fixa no Município;
- III) O Vereador deverá ter domicílio no Município, mas poderá ter sua residência em Município circunvizinho.

- a) O item I está correto;
- b) O item II está correto;**
- c) O item III está correto;
- d) Nenhum item está correto;
- e) As alternativas A, B e C estão corretas.

50- Considerando os termos da Lei Orgânica do Município de Imbaú, é CORRETO afirmar que:

- a) Toda alienação onerosa de bens imóveis municipais só poderá ser realizada mediante autorização do Juiz de Direito da Comarca, avaliação prévia e licitação;
- b) Toda alienação onerosa de bens imóveis municipais só poderá ser realizada mediante autorização do Juiz de Paz, avaliação prévia e licitação;
- c) Toda alienação onerosa de bens imóveis municipais só poderá ser realizada mediante autorização por Lei Municipal, avaliação prévia e licitação;**
- d) As alternativas A, B e C estão corretas;
- e) Nenhuma das alternativas está correta.

BOA SORTE!



Instituto Nacional de Direito Público e Controle Social

Rua Balduino Taques, 159, Vila Estrela
CEP: 84040-000 - Fone/Fax: 42 3028-0704
Ponta Grossa - Paraná

01	02	03	04	05	06	07	08	09	10	11	12	13	14	15	16	17	18	19	20	21	22	23	24	25
26	27	28	29	30	31	32	33	34	35	36	37	38	39	40	41	42	43	44	45	46	47	48	49	50