



Instituto Nacional de Direito Público e Controle Social

Rua Balduino Taques, 159, Vila Estrela
CEP: 84040-000 - Fone/Fax: 42 3028-0704
Ponta Grossa - Paraná

PREFEITURA MUNICIPAL DE IMBAÚ
CONCURSO Nº 001/2010 - DATA: 19/12/2010

I N S T R U Ç Õ E S

PROVA TEÓRICA

CARGO: ELETRICISTA PREDIAL

1. O candidato está recebendo, juntamente com este caderno de provas, o cartão-resposta. Confira o seu nome. Ao receber o cartão-resposta, o candidato deve assinar no verso do cartão-resposta. Não haverá substituição desse cartão-resposta e do caderno de provas, a não ser em caso de defeito em sua impressão.

2. Este caderno de provas contém 50 (cinquenta) questões, todas com 05 (cinco) alternativas. Para cada questão existe apenas UMA resposta certa. O caderno de provas só será trocado se apresentar problema de impressão.

3. A tarefa do candidato consiste em analisar o conteúdo de cada questão e assinalar a resposta que julgar certa. A interpretação das questões, bem como das instruções, faz parte da prova.

4. Preencha o cartão-resposta na mesma seqüência das questões do caderno de provas (de nº 01 à de nº 50). O cartão-resposta NÃO pode ser dobrado, amassado, rasurado, manchado, ou conter qualquer registro fora dos locais destinados às respostas. A rasura implicará na anulação da resposta.

5. A maneira correta de assinalar a alternativa no cartão-resposta é cobrindo, fortemente, com caneta esferográfica azul ou preta, o espaço a ela correspondente, conforme o exemplo a seguir:



6. Não serão consideradas questões não assinaladas ou que contenham mais de uma resposta, emenda ou rasura.

7. O candidato assume plena e total responsabilidade pelo correto preenchimento do cartão-resposta e sua integridade.

8. A duração da prova é de 04 (quatro) horas. A saída do candidato só será permitida, após transcorrida 01 (uma) hora do início da mesma. Os dois últimos candidatos a terminar a prova deverão retirar-se da sala simultaneamente, após verificarem e assinarem o lacre do envelope que conterá os cartões-resposta. O candidato só poderá levar consigo o Caderno de Provas, nos últimos 15 (quinze) minutos.

9. Não será permitida qualquer espécie de consulta, nem o uso de máquina calculadora.

10. Proibida a divulgação ou impressão da presente prova. ***Direitos Reservados - IDEJURE.***

11. O Gabarito da Prova Objetiva será divulgado e afixado em Mural da Prefeitura Municipal de IMBAÚ, até 48 horas após a realização das provas. O resultado não será fornecido por telefone.

BOA SORTE.



CADERNO DE PROVA

1- Leia e assinale nas alternativas a que representa as palavras destacadas:

"Aquilo **era** um esforço inútil: **chegava** tão cansado que só **queria** dormir."

- a) Pronomes;
- b) Verbos;**
- c) Advérbios;
- d) Adjetivos;
- e) Substantivos.

2- A palavra "EXTRAORDINÁRIO" possui:

- a) Acento agudo e acento circunflexo;
- b) Sete sílabas e acento circunflexo;
- c) Trema e acento circunflexo;
- d) Acento agudo e sete consoantes;**
- e) Cinco sílabas e acento agudo.

3- Qual das alternativas é a totalmente CORRETA em relação à separação das sílabas?

- a) En-ca-bu-la-da / a-rre-pio;
- b) A-ssa-do/ re-sol-vi-do;
- c) Vê-í-cu-lo / ne-ce-ssá-ri-as;
- d) Con-ges-ti-o-na-men-to / a-do-le-scen-te;
- e) Cres-ci-men-to/ cor-ren-te.**

4- Leia:

"Eu não estarei em casa na próxima noite."

A frase abaixo diz respeito ao:

- a) Futuro;**
- b) Presente;
- c) Passado;
- d) Passado e presente;
- e) Nenhuma resposta está correta.

5- Quanto à aplicação das letras **m** e **n**, qual a alternativa **INCORRETA**:

- a) Anteriormente;
- b) Empolgado;
- c) Ambicioso;**
- d) Condado;
- e) Potranca.



6- Assinale a alternativa em que a palavra está na seguinte sequência: *oxítone, paroxítone e proparoxítone*:

- a) Natal, presépio, Noel;
- b) Cão, joelho, aipim;
- c) Jiló, azeitona, máximo;**
- d) Resfriado, máximo e filé;
- e) Solidão, feijão, situação.

7- Assinale a alternativa que é um *adjetivo*:

- a) Alguém;
- b) Pouco;**
- c) Homem;
- d) Meu;
- e) Escalada.

8- Assinale a alternativa em que está **INCORRETA** a colocação da acentuação gráfica:

- a) Viúva – humanitária;
- b) História – ninguém;
- c) Família - bisavô;
- d) Môça - exercício;**
- e) Característica - formação.

9- Indique a alternativa onde as palavras são *sinônimas*:

- a) Jejum = comer;
- b) Burrice = inteligência;
- c) Escuro = claro;
- d) Atenção = concentração;**
- e) Descanso = trabalho.

10- Indique a frase **INCORRETA** quanto à crase:

- a) Fui à escola encontrar a professora;
- b) Nos encontraremos às nove horas em ponto;
- c) Só se ele for a pé;
- d) Gosto das coisas feitas às claras;
- e) Foi um presente de Natal para à menina.**

11- Qual das palavras abaixo é um vocábulo somente de gênero *masculino*:

- a) Arcanjo;**
- b) Rei;
- c) Estudioso;
- d) Médico;
- e) Dançarino.

12- O significado da palavra *probo* é:

- a) Engraçado;
- b) Honesto;**
- c) Sem juízo;
- d) Moderno;
- e) Tímido.

13- A charge abaixo mostra:



- a) Um diálogo entre dois amigos que querem brincar;**
- b) Uma briga entre dois amigos;
- c) Um jogo de futebol entre dois amigos;
- d) Uma discussão entre dois amigos;
- e) Que os meninos terão de voltar para suas casas.

14- Assinale a frase abaixo que se encontra no *plural*:

- a) O povo não quis saber de conversa;
- b) A reunião terminou às sete horas;
- c) O menino é muito aplicado;
- d) Tratava-se de um bando de animais;
- e) As pessoas estão cheias de boa vontade.**

15- Qual o aumentativo de *cadeira*:

- a) Cadeirinha;
- b) Cadeirão;**
- c) Cadeirãozão;
- d) Cadeiruda;
- e) Não existe.



16- Faça o seguinte cálculo mental e assinale alternativa CORRETA: Qual é o produto de oito e seis? Quanto é um quinto de 35?

- a) 49 e 9;
- b) 81 e 9;
- c) 48 e 5;**
- d) 63 e 9;
- e) 56 e 4.

17- O triplo de 1.200, mais 580 é:

- a) 5.180;
- b) 4.180;**
- c) 3.600;
- d) 2.580;
- e) 2.400.

18- Diante dos enunciados abaixo, pode-se dizer:

- I) Quando diminuimos 200 de 622 o resultado é 422;
 - II) O dobro de 350 é 700;
 - III) O produto quando multiplicamos sete por oito é cinquenta e quatro;
 - IV) Com 720 m, falta apenas 280 m para completar 1 km.
- a) Que apenas a I, II e III estão corretas;
 - b) Que apenas a III está incorreta;**
 - c) Que a III e IV estão incorretas;
 - d) Que apenas I e II estão corretas;
 - e) Que todas estão corretas.

19- Seis irmãos juntaram moedas em um cofrinho por mais de 8 meses e conseguiram arrecadar R\$ 51,00. Quanto cada um recebe se dividirem igualmente esse dinheiro?

- a) R\$ 8,50;**
- b) R\$ 7,50;
- c) R\$ 6,37;
- d) R\$ 5,50;
- e) R\$ 4,50.

20- Assinale a alternativa em que o resultado dessas operações é menor que 500:

- a) $2.426 \div 2 - 689$;
- b) $33 \times 17 - 60$;
- c) 18×29 ;
- d) $422 + 123 - 65$;**
- e) $3.327 - 2.799$.



21- João trabalhou 7/12 ou sete meses no ano. Quanto recebeu de décimo terceiro se o salário era R\$ 1.200,00?

- a) R\$ 600,00;
- b) R\$ 700,00;**
- c) R\$ 800,00;
- d) R\$ 900,00;
- e) R\$ 1.000,00.

22- Três casais moram no Paraná, os homens se chamam Carlos, Luis e Pedro, as mulheres são Lúcia Patrícia e Maria, e os homens exercem as seguintes profissões médico, engenheiro e advogado. Com as dicas assinale a alternativa que contenha o nome do marido, sua respectiva esposa e sua profissão:

- 1) O médico é casado com Maria;
 - 2) Pedro é advogado;
 - 3) Patrícia não é casada com Paulo;
 - 4) Carlos não é médico.
-
- a) Carlos é casado com Patrícia e é advogado;
 - b) Carlos é casado com Patrícia e é engenheiro;**
 - c) Luis é casado com Maria e é engenheiro;
 - d) Luis é casado com Lúcia e é médico;
 - e) Pedro é casado com Patrícia e é advogado.

23- O valor de x na seqüência 4, 9, 19, 39, x é:

- a) 59;
- b) 69;
- c) 79;**
- d) 89;
- e) 99.

24- O valor de x na seqüência 20, 40, 10, x, 5, 10 é:

- a) 5;
- b) 10;
- c) 15;
- d) 20;**
- e) 25.

25- Maradona, Pelé e Zico foram disputar uma maratona de 40 km. Sabe-se que Maradona começou com 1 km na frente de Pelé e que Zico saiu 1 km à frente de Maradona. Maradona terminou a maratona com uma velocidade média de 15 km/h, Pelé 17 km/h e Zico 16 km/h. Quem chegou na primeira e segunda classificação sucessivamente?

- a) Pelé em primeiro e Zico em segundo;**
- b) Zico em primeiro e Pelé em segundo;
- c) Zico em primeiro e Maradona em segundo;
- d) Maradona em primeiro e Pelé em segundo;
- e) Maradona em primeiro e Zico em segundo.

26- Assinale a alternativa que preenche **corretamente** as lacunas.

Os átomos apresentam uma estrutura onde os _____ ocupam a região externa, sendo seu núcleo constituído de _____ e _____.

- a) Cations - elétrons - nêutrons;
- b) Ânions - prótons - elétrons;
- c) Elétrons - elétrons - prótons;
- d) Nêutrons - nêutrons - elétrons;
- e) Elétrons - prótons - nêutrons.**

27- Considere os valores 4KV, 6 μ A. Estes valores correspondem, respectivamente, a:

- a) 4000 V - 0,006 A;**
- b) 4000000 V - 0,06 A;
- c) 4000000V - 0,000006 A;
- d) 4000 V - 0,000006 A;
- e) 4000 V - 0,6.

28- A energia elétrica é obtida pela transformação de outras convenientes. Abaixo, encontramos duas colunas, uma com a forma de energia entregue ao dispositivo para ser transformada em energia elétrica, e na outra o nome do dispositivo.

- 1) Mecânica () Célula fotostática
- 2) Luminosa () Acumulador
- 3) Química () Alternador

A alternativa que contém a seqüência correta de preenchimento da coluna à direita é:

- a) 1 - 2 - 3;
- b) 2 - 3 - 1;**
- c) 1 - 3 - 2;
- d) 2 - 1 - 3;
- e) 3 - 1 - 2.

29- Circula em um condutor uma corrente elétrica de 1,5 A ao ser submetido a uma tensão elétrica de 120 V. A potência elétrica dissipada na forma de calor é:

- a) 90 W;
- b) 180 W;**
- c) 45 W;
- d) 121,5 W;
- e) 80 W.

30- Com relação aos fenômenos de natureza magnética:

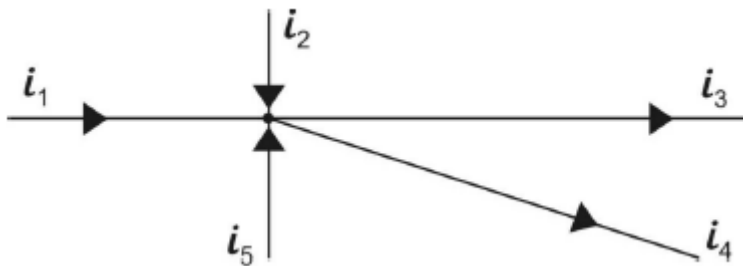
- I) Os ímãs podem apresentar apenas um pólo magnético ao serem partidos;
- II) Uma bússola deve sua orientação ao campo magnético terrestre;
- III) Correntes elétricas em condutores produzem campos magnéticos.

Das afirmativas acima, está (ão) correta(s):

- a) Apenas I e II;

- b) Somente III;
- c) Apenas II e III;
- d) Somente II;
- e) **Apenas I e III.**

31- A figura representa um nó de uma malha de um circuito elétrico, sendo $i_1 = 4A$, $i_2 = 3A$, $i_3 = 5A$ e $i_4 = 6A$, o valor de i_5 é



- a) -3;
- b) 5;
- c) **4;**
- d) 3;
- e) 2.

32- Se dois capacitores idênticos, de $20 \mu F$ cada um, são associados em série, obtemos uma capacitância equivalente a:

- a) $10 \mu F$;
- b) $20 \mu F$;
- c) **$40 \mu F$;**
- d) $200 \mu F$;
- e) $80 \mu F$.

33- Para um circuito com uma potência de $5000 W$, com tensão de $100 V$, sendo $k=1$ e $\cos \varphi = 1$. Qual a corrente do circuito (i)?

- a) $i = 100 A$;
- b) $i = 500000 A$;
- c) $i = 200 A$;
- d) **$i = 50 A$;**
- e) $i = 1000 A$.

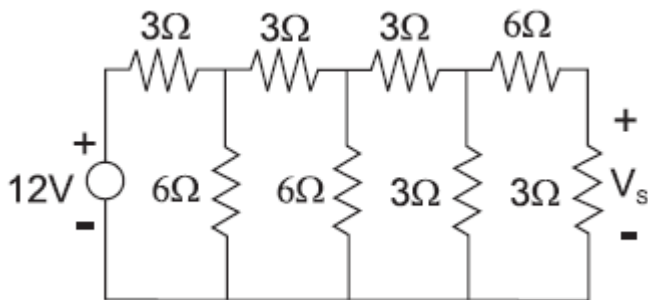
34- Para um circuito com corrente de $11 A$, devo adotar um disjuntor com:

- a) **$15 A$;**
- b) $10 A$;
- c) $20 A$;
- d) $13,75 A$;
- e) $25 A$.

35- Faz parte de um projeto elétrico:

- I) Memorial descritivo;
 - II) Diagrama unifilar;
 - III) Quadro de cargas.
- a) Somente os itens I e II estão corretos;
 - b) Somente os itens I e III estão corretos;
 - c) Somente o item III está correto; **mudei de o item III está incorreto para somente o item III está correto**
 - d) O item I está incorreto;
 - e) **Todos os itens estão corretos**

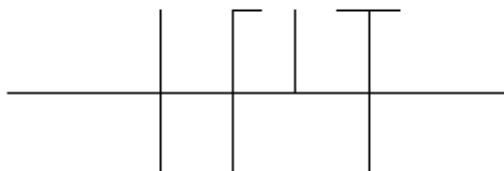
36- Considere o circuito elétrico ilustrado na figura abaixo.



O valor da tensão V_s , em volts, na saída do circuito é, aproximadamente:

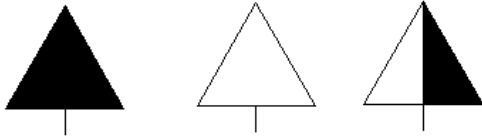
- a) 0,38;
- b) 0,75;
- c) **0,61;**
- d) 3,00;
- e) 6,00.

37- Com relação à simbologia abaixo, da esquerda para direita os elementos representam respectivamente:



- a) **Fase, neutro, retorno e terra;**
- b) Neutro, fase, retorno e terra;
- c) Fase, retorno, neutro e terra;
- d) Fase, neutro, terra e retorno;
- e) Retorno, fase, neutro e terra.

38- Com relação à simbologia de tomadas, elas serão classificadas em tomada baixa (h=30cm do piso), média (h=1,30m do piso) e alta (h=20cm abaixo do teto). Analise a figura da esquerda para direita e responda a opção correta.



- a) Baixa, média e alta;
- b) Alta, baixa e média;**
- c) Baixa, alta e média;
- d) Média, baixa e alta;
- e) Alta, média e baixa.

39- Verifique as figuras e responda corretamente. Apresentamos o conjunto de 4 símbolos usados nas instalações elétricas de acordo com a NBR-5444. De cima para baixo os símbolos representam respectivamente.

Símbolo
○ ^a
○ ^a / _b
○ ^a / _b / _c
● ^a

- a) Ponto de iluminação, interruptor simples, interruptor paralelo e arandela;
- b) Ponto de iluminação, interruptor paralelo, interruptor de 3 teclas e arandela;
- c) Interruptor simples de 1 tecla, interruptor simples de 2 teclas, interruptor simples de 3 teclas e interruptor paralelo de uma tecla;**
- d) Interruptor paralelo de 1 tecla, interruptor paralelo de 2 teclas, interruptor paralelo de 3 teclas e interruptor paralelo de 4 teclas;
- e) Interruptor simples de 1 tecla, interruptor simples de 2 teclas, interruptor simples de 3 teclas e interruptor paralelo de 4 teclas.

40- Em caso de acidente envolvendo eletricidade, assinale abaixo a única alternativa que **NÃO** devemos fazer em casos de acidente:

- a) Se a vítima estiver com pulso e respiração normais, proceder aos cuidados para queimaduras e prevenção de choque;



- b) Antes de tocar a vítima, desligar a corrente elétrica na chave geral de força. Cada segundo de contato com a eletricidade diminui a possibilidade de sobrevivência da vítima;
- c) Se a vítima apresentar uma parada respiratória ou cárdio-respiratória, dar o atendimento adequado;
- d) Caso seja possível o que está no enunciado da alternativa b, deve separar a vítima do contato (fio elétrico energizado), utilizando um mau condutor de eletricidade (cabo de enxada, pedaço de tecido forte, cinto de couro, luvas, etc.);
- e) **Logo que a vítima receber a descarga pega-lá com as mãos e levar para o hospital com ou sem desligar a chave de energia.**

41- Quais dos materiais abaixo relacionados podem ser usados na fabricação de condutores?

- a) Plástico e estanho;
- b) **Cobre e alumínio;**
- c) PVC e chumbo;
- d) Zinco e papel plastificado;
- e) Prata e papel.

42- Marque a alternativa que corresponde a equipamentos de proteção para eletricitista:

- a) **Botas de borracha, capacete, luvas de borracha ou couro e ferramentas com cabos cobertos por material isolante;**
- b) Botas comuns de couro e luvas plásticas;
- c) Macacão de borracha;
- d) Plataforma de madeira e escada isolada;
- e) Cinto porta ferramentas.

43- Para que sua instalação seja bem dimensionada, com dispositivos de proteção e comando apropriados, circuitos e fiação de qualidade. Analise os itens abaixo:

- I) Cada um dos equipamentos elétricos da instalação necessita de um ponto de energia elétrica;
- II) É recomendável o uso de tomadas múltiplas tipo benjamim, o que evita gerar sobrecarga e perda de energia;
- III) A maior parte dos problemas elétricos que ocorrem são acarretados pelo mau dimensionamento, mau aterramento e falta de equipamentos contra surtos elétricos.

Está (ão) correta(s) apenas a(s) afirmativa(s):

- a) I, II e III;
- b) I e II;
- c) III;
- d) II;
- e) **I e III.**



44- Com relação aos isoladores, a fim de melhor cumprirem sua finalidade, ou seja, apoiarem e fixarem os condutores às estruturas e isolá-los eletricamente das mesmas. Marque a alternativa **INCORRETA** sobre os tipos mais comuns de isoladores:

- a) Roldana;
- b) Óxido de cobre;**
- c) Carretel;
- d) De baixa tensão;
- e) De cadeira-penca.

45- Referente aos equipamentos de um eletricista. Enumere os itens correspondentes com suas funções.

- I) Alicate universal;
- II) Talhadeira;
- III) Escova de aço;
- IV) Ferro de pua.

- () Ferramenta feita de aço-cromo, usada para cortar ferro e chapas a frio;
- () Ferramenta para segurar, cortar, torcer e fazer girar. Seu cabo isolado protege o trabalhador contra choques elétricos;
- () Instrumento para limpar materiais e ferramentas, como as limas;
- () Ferramenta de corte em vários diâmetros que serve para abrir furos em madeira.

A seqüência está correta em:

- a) 1, 2, 4, 3;
- b) 2, 1, 3, 4;**
- c) 4, 1, 3, 2;
- d) 3, 1, 2, 4;
- e) 4, 3, 1, 2.

46- Considerando os termos da Lei Orgânica do Município de Imbaú, é CORRETO afirmar que é competência comum do Município, juntamente com a União e o Estado:

- I) Zelar pela guarda da Constituição, das Leis e das Instituições democráticas e conservar o patrimônio público;
- II) Proporcionar os meios de acesso à cultura, à educação e a ciência;
- III) Proteger o meio ambiente e incentivar a poluição em qualquer de suas formas;
- IV) Preservar as florestas, opor-se à fauna e à flora.

- a) Os itens I e III estão corretos;
- b) Os itens II e IV estão corretos;
- c) Os itens I e II estão corretos;**
- d) Somente o item IV está correto;
- e) Nenhum item está correto.



47- Considerando os termos da Lei Orgânica do Município de Imbaú, é CORRETO afirmar que:

- a) **O Governo Municipal é exercido pelo Prefeito e pela Câmara Municipal de Vereadores os quais constituem o Poder Executivo e o Poder Legislativo, harmônicos entre si e independentes;**
- b) O Poder Executivo é constituído pelo Prefeito Municipal e pela Câmara Municipal de Vereadores;
- c) A Câmara Municipal é exercida pelo Prefeito e pelos Vereadores os quais constituem o Poder Executivo;
- d) O Poder Legislativo é constituído pelo Prefeito Municipal e exercido pelos Secretários Municipais que são auxiliares diretos do Prefeito Municipal;
- e) Nenhuma das alternativas está correta.

48- Considerando os termos da Lei Orgânica do Município de Imbaú, é CORRETO afirmar que o Processo Legislativo compreende a elaboração de:

- a) Emendas à Lei Orgânica do Município, Memorandos, Leis Ordinárias, Decretos Legislativos e Portaria;
- b) Leis Complementares, Leis Ordinárias, Ato Administrativo e Portaria;
- c) Leis Complementares, Leis Ordinárias, Portaria e Memorandos;
- d) **Emendas à Lei Orgânica do Município, Leis Complementares, Leis Ordinárias, Decretos Legislativos e Resoluções;**
- e) Nenhuma das alternativas está correta.

49- Considerando os termos da Lei Orgânica do Município de Imbaú, é CORRETO afirmar que:

- I) O Vereador poderá ter domicílio e residência fixa no Município;
 - II) O Vereador deverá ter domicílio e residência fixa no Município;
 - III) O Vereador deverá ter domicílio no Município, mas poderá ter sua residência em Município circunvizinho.
-
- a) O item I está correto;
 - b) **O item II está correto;**
 - c) O item III está correto;
 - d) Nenhum item está correto;
 - e) As alternativas A, B e C estão corretas.

50- Considerando os termos da Lei Orgânica do Município de Imbaú, é CORRETO afirmar que:

- a) Toda alienação onerosa de bens imóveis municipais só poderá ser realizada mediante autorização do Juiz de Direito da Comarca, avaliação prévia e licitação;



Instituto Nacional de Direito Público e Controle Social

Rua Balduino Taques, 159, Vila Estrela
CEP: 84040-000 - Fone/Fax: 42 3028-0704
Ponta Grossa - Paraná

- b) Toda alienação onerosa de bens imóveis municipais só poderá ser realizada mediante autorização do Juiz de Paz, avaliação prévia e licitação;
- c) **Toda alienação onerosa de bens imóveis municipais só poderá ser realizada mediante autorização por Lei Municipal, avaliação prévia e licitação;**
- d) As alternativas A, B e C estão corretas;
- e) Nenhuma das alternativas está correta.

BOA SORTE!

01	02	03	04	05	06	07	08	09	10	11	12	13	14	15	16	17	18	19	20	21	22	23	24	25
26	27	28	29	30	31	32	33	34	35	36	37	38	39	40	41	42	43	44	45	46	47	48	49	50